



Le présent document est placé sous licence Creative Commons
<http://creativecommons.org/licenses/by-nc-sa/2.0/fr/>



Vous êtes libre de le reproduire et de le distribuer,
selon les conditions suivantes :



Vous devez citer le nom de l'auteur



Vous n'avez pas le droit d'en faire utilisation commerciale



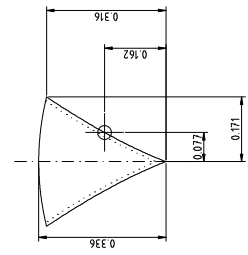
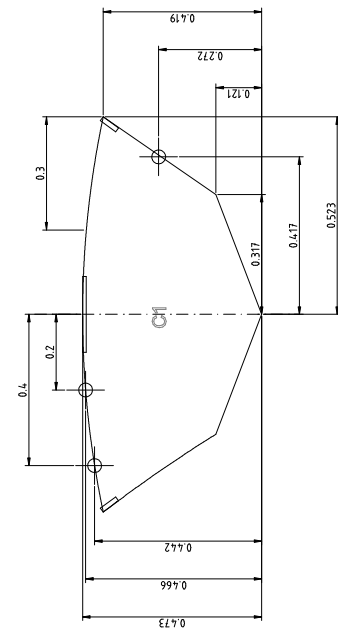
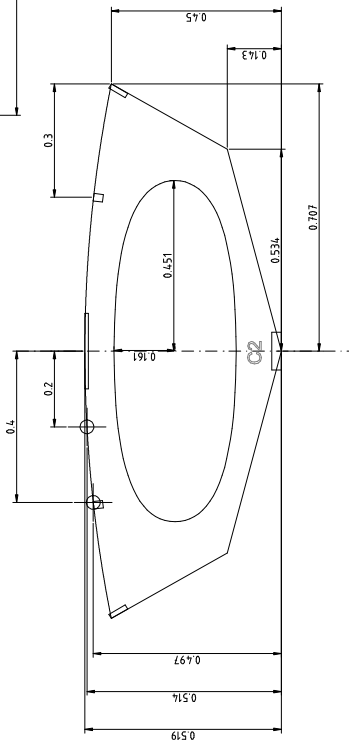
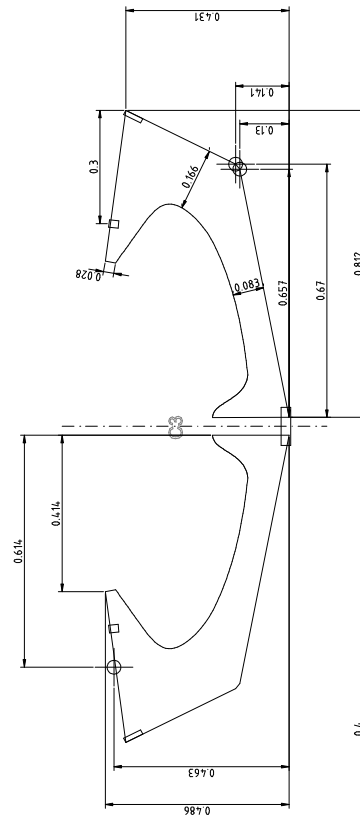
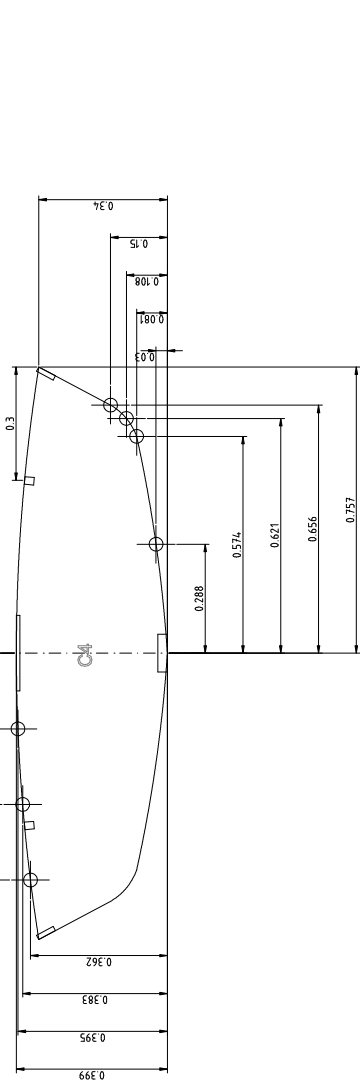
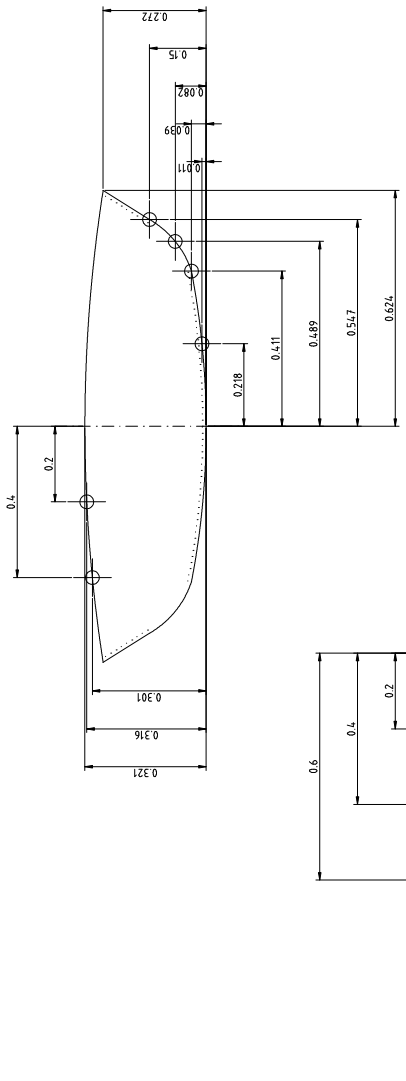
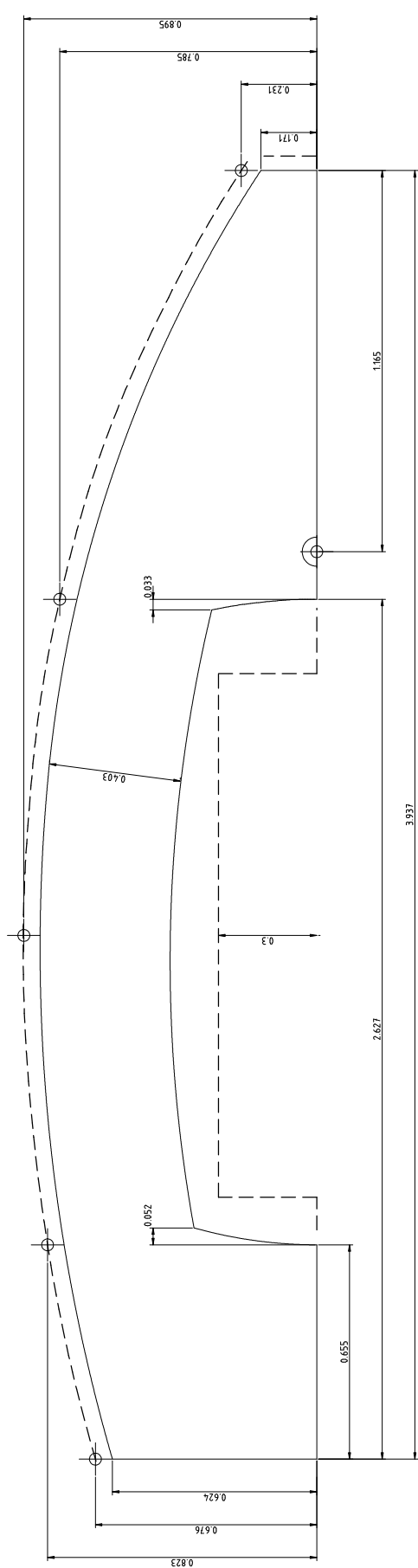
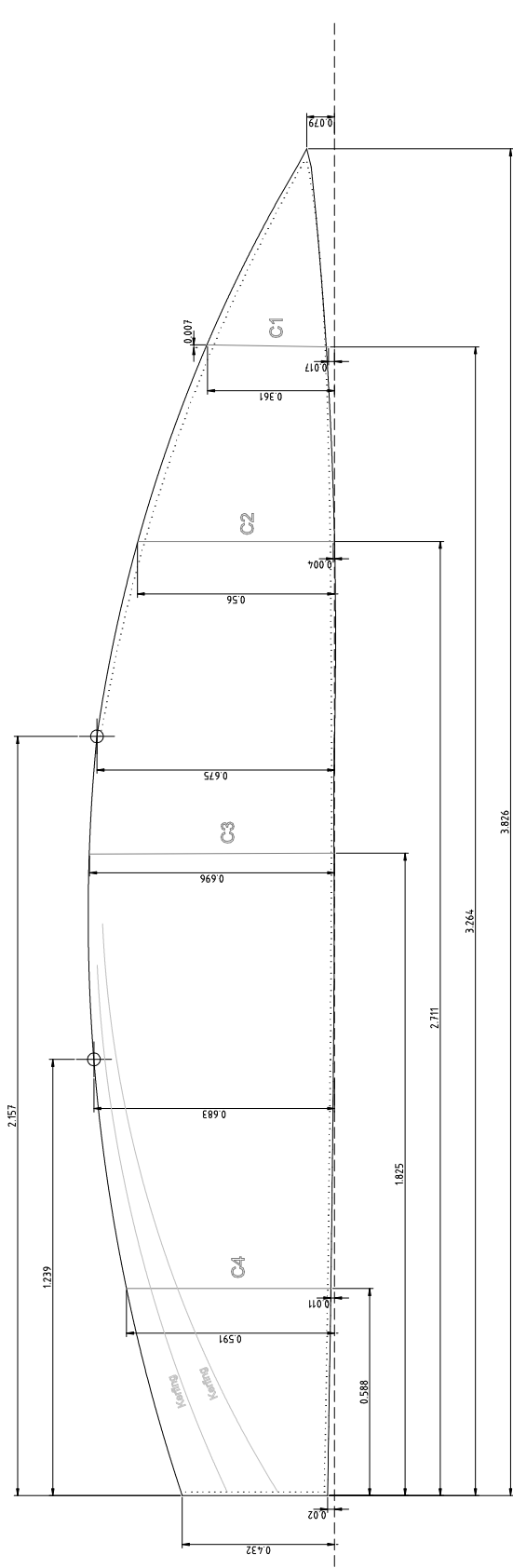
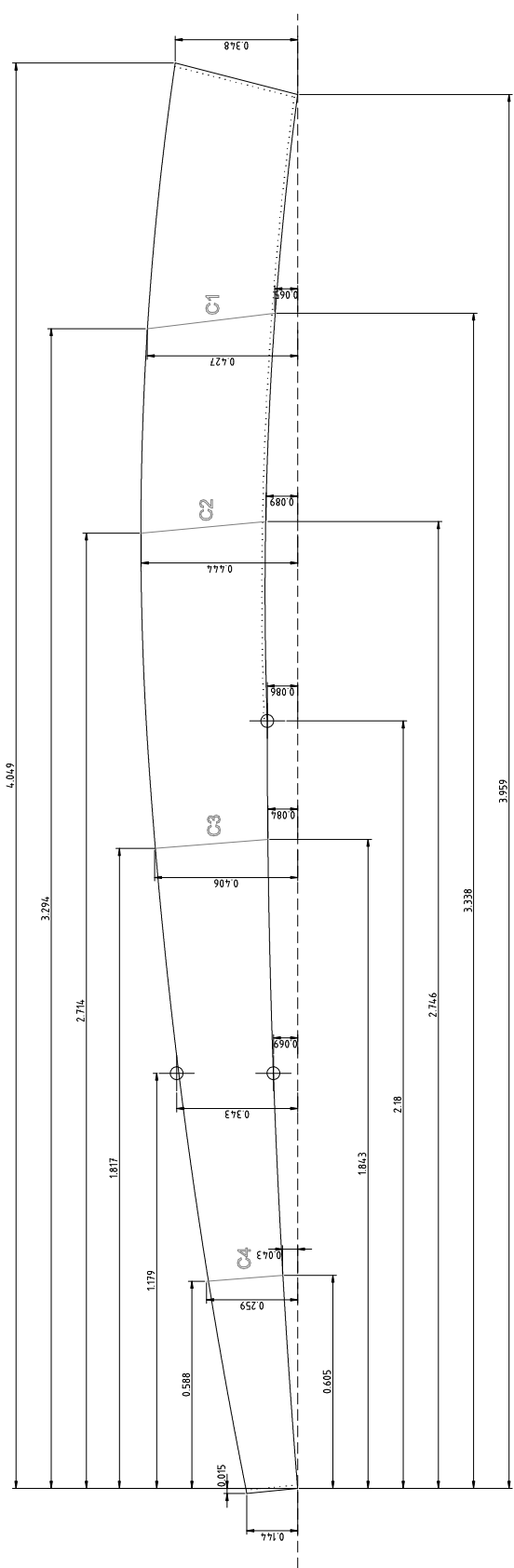
Si vous le modifiez, vous devez distribuer le document
 résultant selon les mêmes conditions que l'original



Longueur au pont	3,95 m
Largeur maxl.	1,68 m
Tirant d'eau (dérive haute/basse)	0,15/1,31 m
Grand-voile	7,3 m ²
Foc	2,7 m ²
Poids à vide	100 kg
Déplacement en charge	230 kg
Surface mouillée	4,6 m ²
Coefficient prismatique	0,58

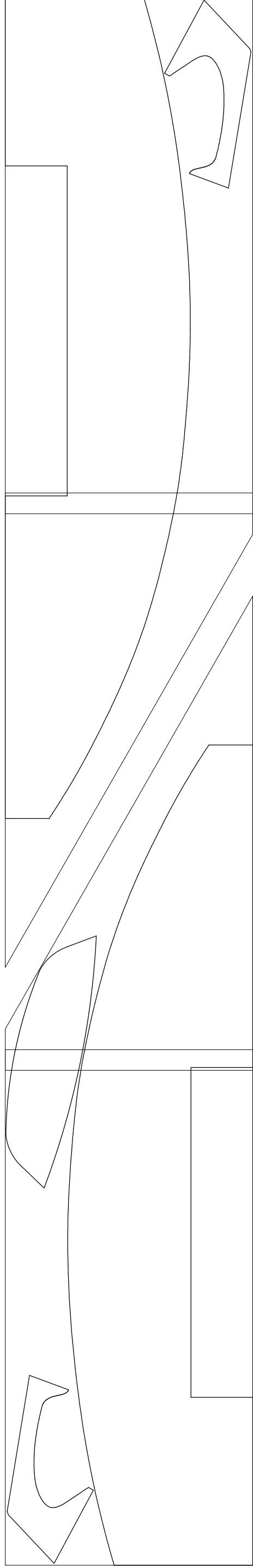
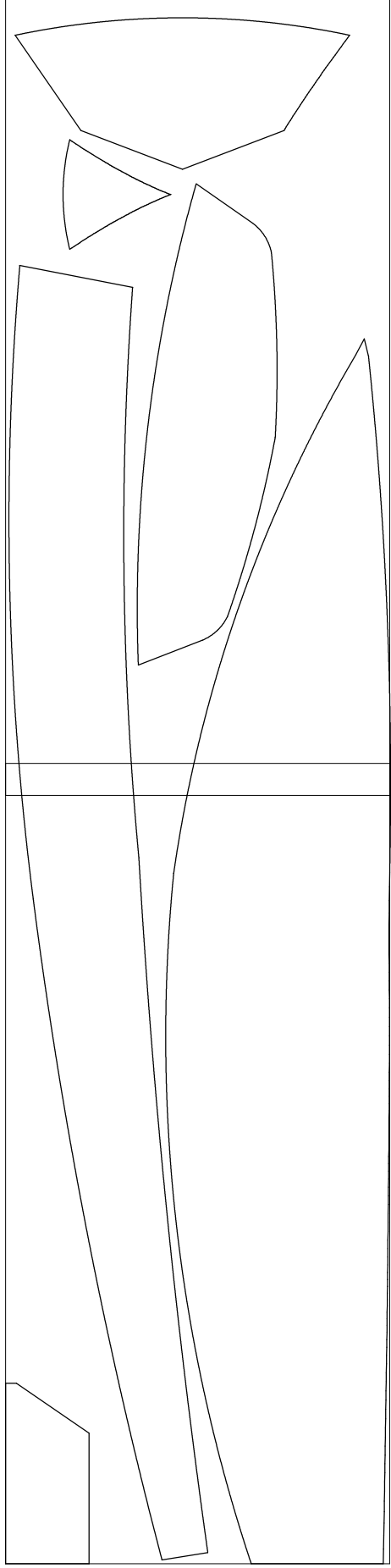
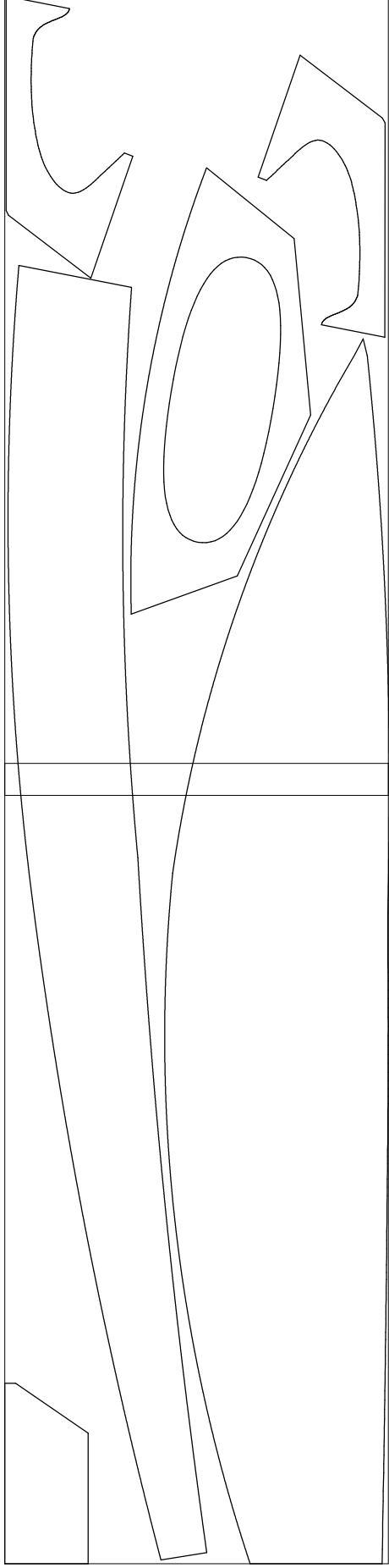
Tantō

Planche n°1 - Présentation
 générale (éch. 1/20)



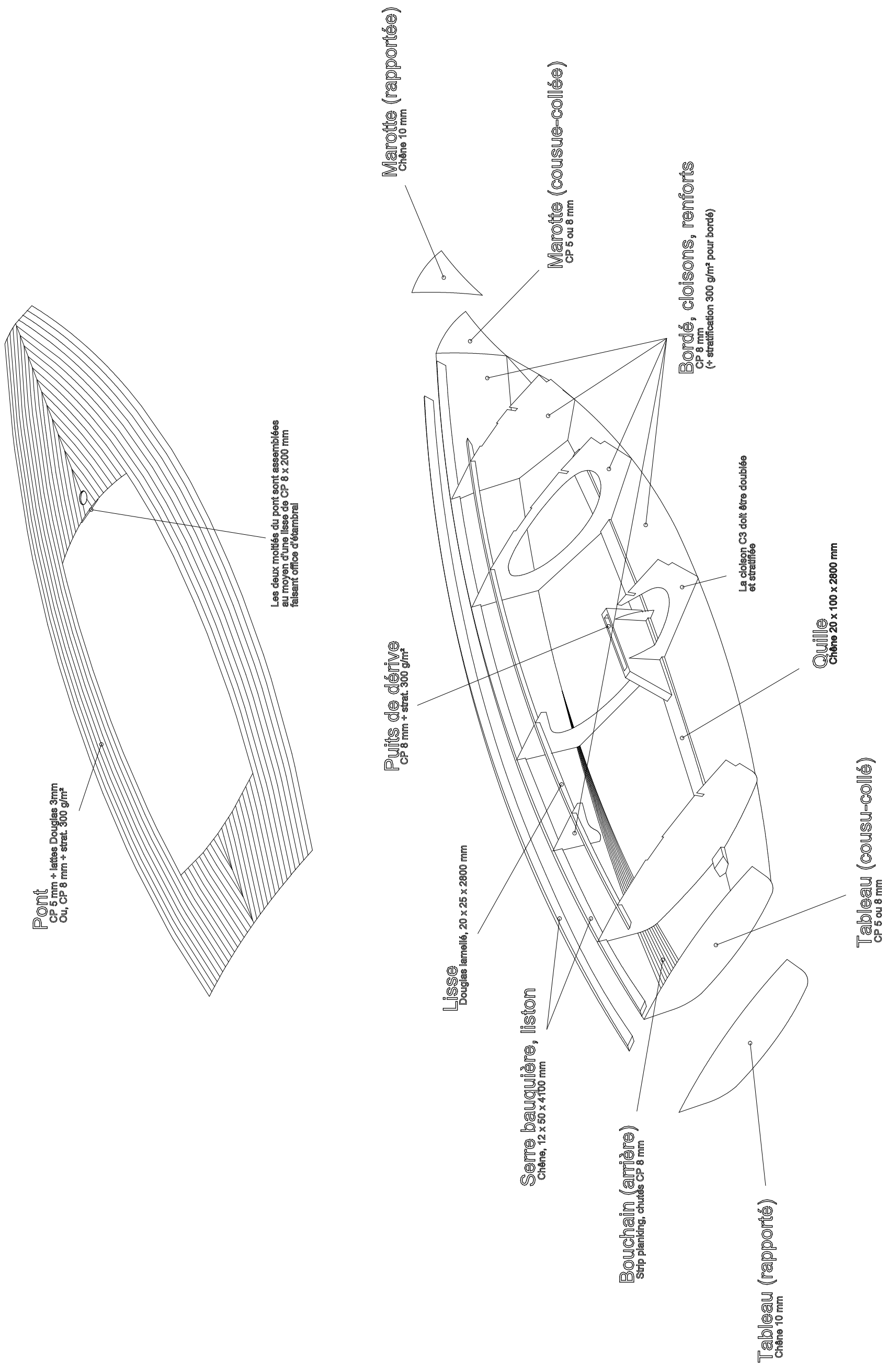
Tantô

Planche n°2 - Composants
coque et pont (éch. 1/20)



Tantō

Planche n°3 - découpe
des panneaux (éch. 1/20)



Tantō

Planche n°4 - assemblage, échantillonnage

